

Plan de pose des câbles

Nom du produit: TOP EC

Numéro de version : 01



Genau
mein
Klima.

KAMPMAN

Informations sur la pose des câbles :

Les indications suivantes concernant les types de câbles et la pose des câbles doivent être respectées en tenant compte de la norme National Electric Code.

L'installation, l'utilisation et l'entretien de ces appareils doivent être conformes aux lois, normes, prescriptions et directives en vigueur dans le pays concerné.


Sans * : NYM-J. Le nombre de conducteurs nécessaires, y compris le conducteur de protection, est indiqué sur le câble. Les sections ne sont pas indiquées, car la longueur du câble est prise en compte dans le calcul de la section.

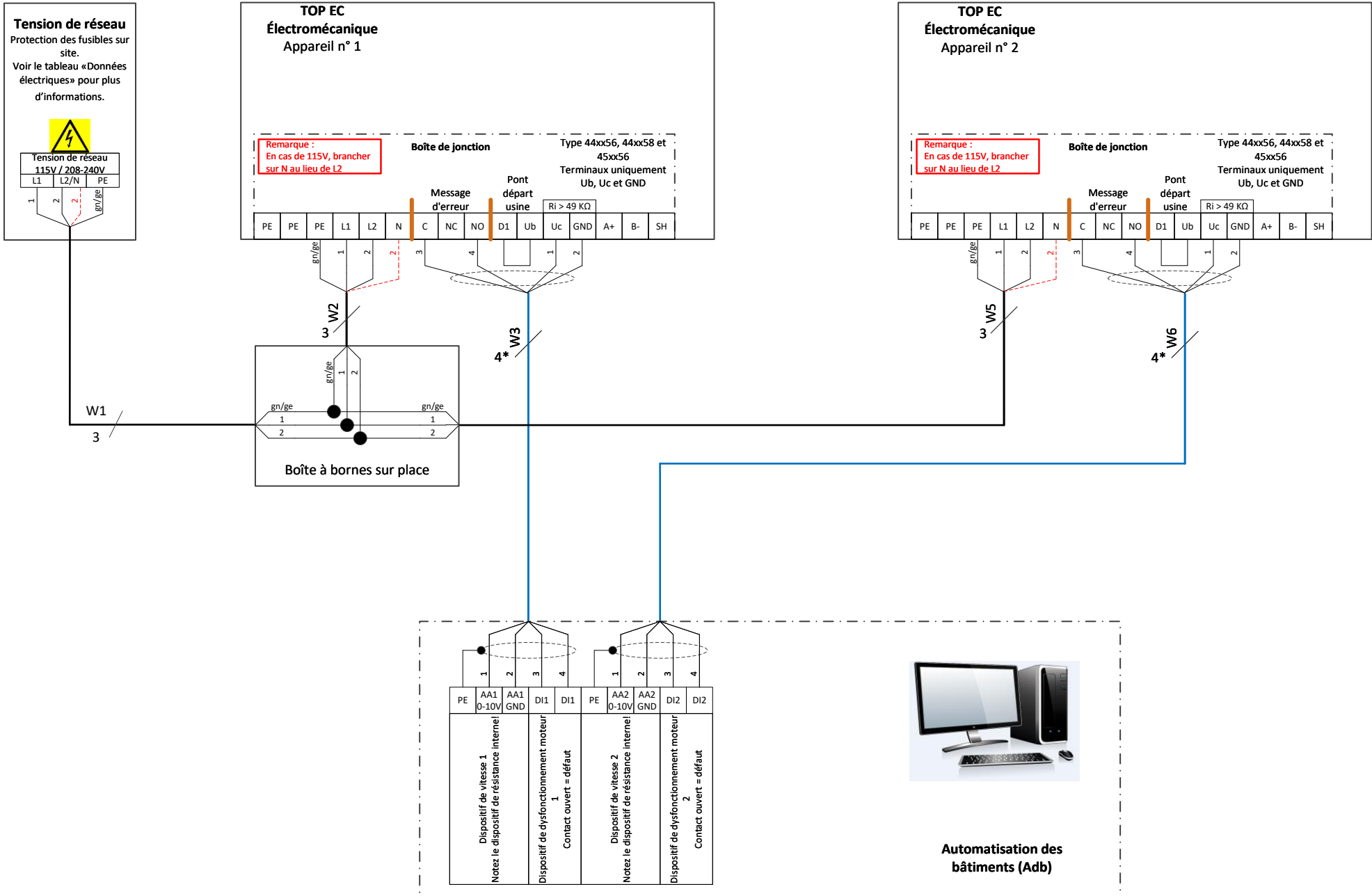
*) : Câble blindé, J-Y(ST)Y 0,8mm. Pose séparée des lignes à courant fort.

**) : Câble blindé torsadé par paires, par exemple UNITRONIC® BUS LD 2x2x0,22, UNITRONIC® BUS LD 3x2x0,22. Poser séparément des lignes à courant fort.

- En cas d'utilisation d'autres types de câbles, ceux-ci doivent être au moins équivalents.

- Les câbles pour les signaux de données ou de bus sont représentés avec le blindage raccordé d'un côté. Les câbles pour signaux analogiques sont représentés avec un blindage non raccordé. En raison des conditions de construction ou locales et selon le type et l'importance des influences perturbatrices, qui peuvent être causées entre autres par des champs magnétiques et/ou électriques dans des plages de fréquences élevées et/ou basses, un raccordement différent du blindage (raccordé des deux côtés ou non raccordé) peut s'avérer nécessaire. Ceci doit être vérifié par le client et, le cas échéant, être réalisé différemment des indications figurant dans la documentation !

KaControl ®	Bearbeiter:	Projekt: TOP EC	informations générales	Blatt-Nr.:	 Genau mein Klima.
	Erstelldatum: 01.02.2024	Projekt-Nr.:		2 von 4	





Kampmann GmbH & Co. KG
Friedrich-Ebert-Str. 128-130
49811 Lingen (Ems)

T +49 591 7108-0
E info@kampmann.de

kampmann.fr



KAMPMAN