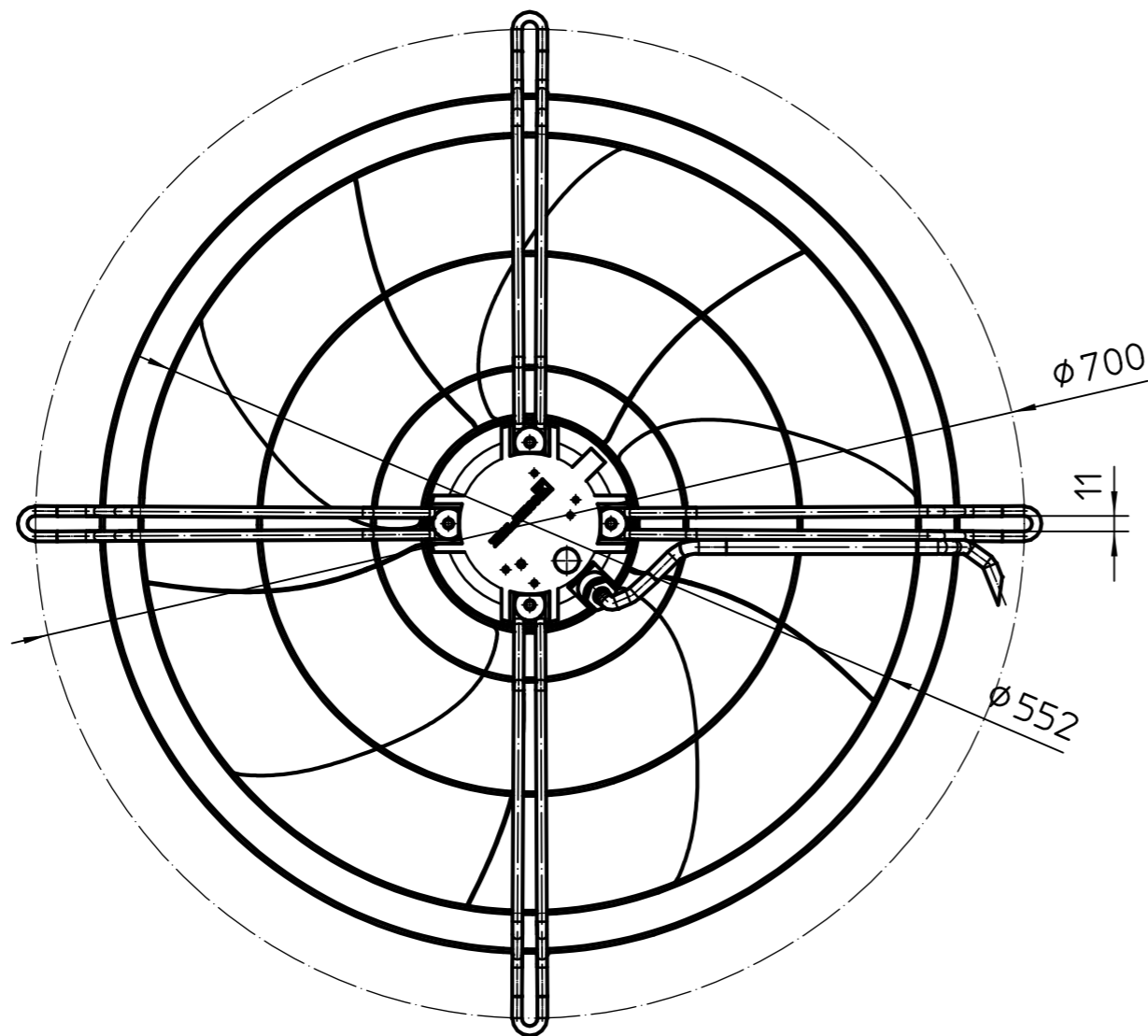


Vorderansicht1

Schutzgitter nicht
vollständig dargestellt



Draufsicht1

Technische Daten
 Artikelnummer 168764
 Typ FL056-6EW.4I.A5P
 Bezeichnung Axialventilator mit gesichelten Blechflügeln
 Bemessungsdaten 1~230V±10% 50Hz P1 0,36kW
 1,65A $\Delta I=15\%$ 910/min 8,0uF/400V 70°C
 Elektrischer Anschluss Anschlusskabel seitlich-schräg
 7x 0,75 mm², 95 cm
 Min. Fördermitteltemperatur [°C] -25
 Kabelqualität Li4G4G-J
 Schutzart IP54
 Wärmeklasse THCL155
 Schaltbild 1360-104XB
 Leistungsschild 1x fest
 Einbaulage H/Vu/Vo
 Motorschutz Thermostatschalter
 Imprägnierung Feucht- und Tropenschutz
 Lagerqualität Kugellager mit Langzeitfettung
 Werkstoff Rotor Aluminium
 Lackierung Rotor unlackiert
 Werkstoff Flügel Aluminium
 Lackierung Flügel unlackiert
 Beruehrschutzart Ringgitter
 Gewicht [kg] 11,90
 ErP Daten Wirkungsgrad η_{statA} : 34.1 %
 Effizienzgrad: Nist = 43.3 / Nsoll = 40*
 *ErP 2015

Anzahl								
Stamm-Nr.	Stammteil-Nr.	 49794 Lingen Tel. 0591-7108-0	Index	Änderung	Name	Datum		
	Folge-Nr.							
Projekt-Nr.	Erst.	21.02.14	rump	Format	Art-Gr.	SAP-Nr.	CAD-Nr.	Vers.
Auftr-Nr.	Änder.	07.12.15	rump	3		1207221	603259	1
STL-Nr.	Gepr.	07.12.15	rump	Werkstoff	Nr.			
	Freig.			M 1:5	Abm.	Zul.Abw. ISO 2768-m		
			Axialventilator 56** 1-stufig 230V FL056-6EW.4I.A5P, 168764 Kabellänge: L= 95 cm					Revision 1 Bl.