

Passages d'air décoratifs pour convecteurs en tranchée de sol

Instructions de montage • Raccourcir et réparer

Avec ces grilles à enrouler en bois de Kampmann, vous avez choisi un produit décoratif et de haute qualité.

Des surcharges peuvent cependant conduire à la destruction individuelle de barres. C'est la raison pour laquelle vous trouverez quelques barres et rondelles avec la livraison qui vous aideront à réparer vos grilles ultérieurement, à l'aide de ces instructions.

Nous attirons votre attention sur le fait suivant:

Pour la fabrication des grilles à enrouler en bois, nous utilisons uniquement du bois de chêne, hêtre, érable ou merbau très sec ayant été stocké très longtemps. Même avec tout le soin que nous y portons, il est possible qu'au bout de quelque temps la grille rétrécisse avec la chaleur, car le bois est un produit naturel sujet à des changements normaux.

Utilisation correcte

Les grilles à enrouler en bois de Kampmann comme passages d'air décoratifs et praticables sont à utiliser uniquement à l'intérieur, elles ne sont pas prévues pour des pièces humides comme des piscines ou l'extérieur. Pendant le stockage et le montage, il est nécessaire de les protéger contre l'humidité. En cas de doute, demander au fabricant. Une autre utilisation n'est pas conforme et est aux risques et périls de son utilisateur. L'utilisation correcte dépend également du respect des consignes de montage décrites dans ce livret.

Le fabricant n'est pas responsable des dommages résultant du non-respect des conseils de sécurité et du mode d'emploi.

Instructions de montage importantes

Lisez attentivement les instructions pour adapter les grilles à la tranchée avant d'entreprendre des changements (cf. Illustration 1)!

Attention!

N'enlevez en aucun cas trop tôt la vis à tête fraisée aux extrémités de la grille! Les barres et les rondelles sont enfilées sur un ressort tendu. Si les vis sont enlevées trop tôt, le ressort se détend et la grille se défait.

Dans les pages suivantes, nous allons expliquer comment raccourcir une grille à enrouler en bois de deux barres, comment changer une barre ou rallonger la grille. Ces travaux peuvent être effectués par une seule personne, l'aide d'une deuxième personne est avantageuse, surtout si la grille est large.

Attention!

Avant de raccourcir éventuellement une grille:

Après avoir déroulé la grille, il est possible qu'elle soit trop longue, mais elle reprend sa longueur une fois posée.

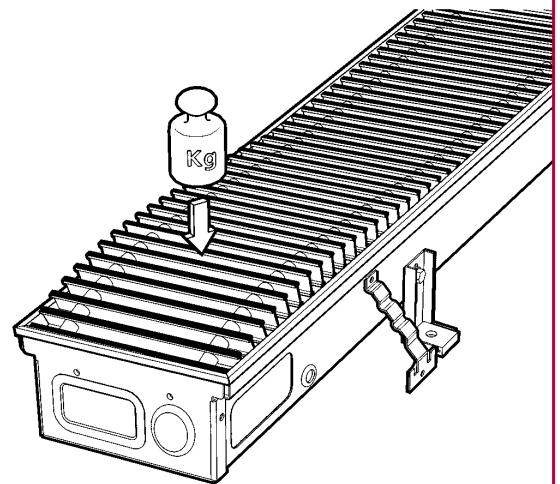


Illustration 1: La grille envoyée séparément, par ex. lors de l'utilisation d'un couvercle de protection, est enroulée à l'usine. A cause des ressorts qui se détendent, il est possible qu'elle se rallonge un peu. En la laissant déroulée et à plat pendant quelques heures, elle reprend sa longueur. La pose selon le dessin ci-dessus, en s'aidant avec des poids, facilite l'adaptation dans le cadre.

Outils nécessaires

- 1 Pince coupante
- 2 Tounevis cruciforme
- 3 Pince étau

Pour éviter les rayures sur une grille en bois ou sur le plancher, utiliser un carton par exemple



Outils nécessaires

1.30 Grilles à enrouler en bois

Passages d'air décoratifs pour convecteurs en tranchée de sol

Instructions de montage • Raccourcir ou réparer



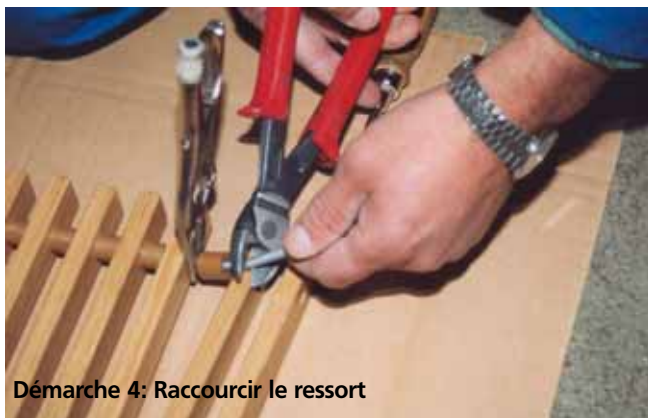
Démarche 1: Bloquer le ressort



Démarche 2: Retirer la vis



Démarche 3: Enlever les barres et les rondelles



Démarche 4: Raccourcir le ressort

Raccourcir ou réparer la grille à enrouler en bois

Démarche 1

Bloquer le ressort

Tendre un des ressorts de la grille en tirant entre la barre et la rondelle à l'endroit à raccourcir/réparer de la grille à enrouler (en bois).

Placer la pince étau sur le ressort derrière le morceau de grille à enlever. Régler la plage de tension de la pince sur le ressort. Le relâchement du ressort dans la grille est ainsi empêché. Au contraire, le ressort du morceau de grille à enlever se relâche et la vis à tête fraisée dépasse.

Attention! S'il y a 3 ressorts ou plus, l'aide d'une deuxième personne est souhaitable. Si les travaux ne sont effectués que par une seule personne, il est recommandable de bloquer deux ressorts (ou plus) en même temps. Il est également possible de bloquer tous les ressorts en même temps et de procéder comme décrit ci-dessous.

Démarche 2

Uniquement pour raccourcir la grille:

A l'aide de la pince coupante, couper le morceau de ressort qui dépasse avec la vis à tête fraisée.

Retirer la vis à tête fraisée du morceau de ressort coupé.

Uniquement pour réparer (pour changer des barres):

Retirer la vis à tête fraisée au bout de la grille.

Démarche 3

Enlever les barres et les rondelles

Les barres et les rondelles peuvent maintenant être retirées du ressort. La grille peut se finir par une barre ou par une rondelle.

Démarche 4

Uniquement pour raccourcir la grille:

Couper le ressort avec la pince coupante selon la longueur voulue environ 2 cm avant la dernière rondelle.

Uniquement pour réparer (pour changer des barres):

Enfiler la barre de rechange à la place de la barre abîmée sur le ressort.

Ensuite, enfiler à nouveau les barres et rondelles restantes et en bon état sur le ressort.



Démarche 5: Visser le ressort

Démarche 5:

Visser le ressort

Serrer la vis à tête fraisée dans le ressort de la grille raccourcie/réparée.

Attention! Avant de desserrer la pince étau, tenir fermement les barres! Le ressort se détend d'un seul coup!

Desserrer la pince étau.



Démarche 6: Raccourcir les ressorts restants

Démarche 6:

Raccourcir le(s) ressort(s) restant(s)

Répéter les démarches 1 à 5 aux autres ressorts si ceux-ci n'ont pas été fait en même temps (cf. démarche 1).

Rallonger la grille à enrouler en bois



Grille raccourcie

Démarche 1:

Bloquer le ressort

Tendre un des ressorts de la grille en tirant entre la dernière barre et la rondelle de la grille sur environ 5 cm. Placer la pince étau sur le ressort. Régler la plage de tension de la pince sur le ressort.

Attention! S'il y a 3 ressorts ou plus, l'aide d'une deuxième personne est souhaitable. Si les travaux ne sont effectués que par une seule personne, il est recommandable de bloquer deux ressorts (ou plus) en même temps. Il est également possible de bloquer tous les ressorts en même temps et de procéder comme décrit ci-dessous.

Démarche 2:

Enlever la vis, rajouter des barres

Devissier la vis à tête fraisée au bout de la grille. Enfiler sur le ressort les barres et rondelles nécessaires pour obtenir la longueur voulue.

Démarche 3:

Revisser

Revisser la vis à tête fraisée à l'extrémité de la grille.



KAMPMANN GMBH • 49794 Lingen • Germany
Friedrich-Ebert-Strasse • Postfach 60 44
Tel. +49 (0)591 7108-660 Fax +49 (0)591 7108-173
info@kampmann.de • www.kampmann.de