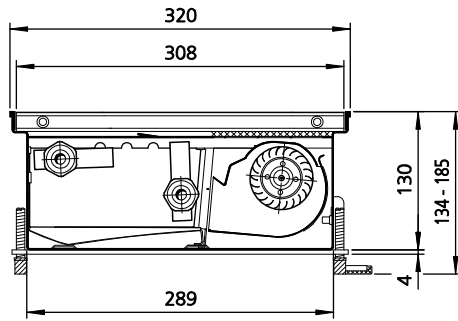


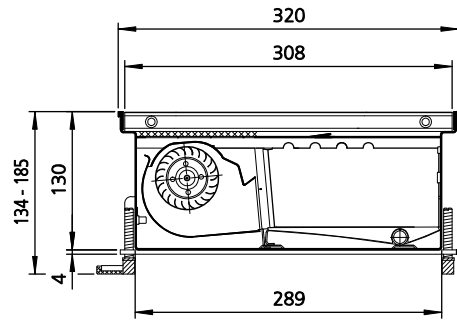
Technische Zeichnungen (alle Abmessungen in mm)

Fensterseite

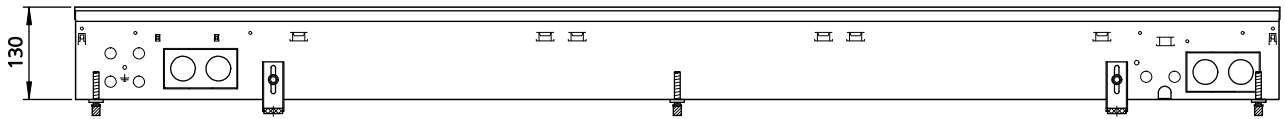


Schnitt (Kühlen oder Heizen)
(Beisp. Roll-Rost)

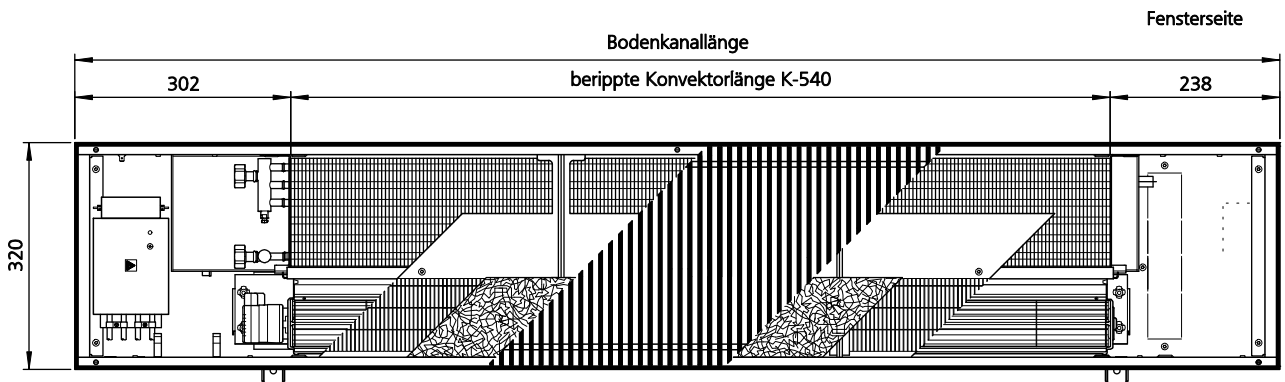
Fensterseite



Schnitt
(Beisp. Roll-Rost)

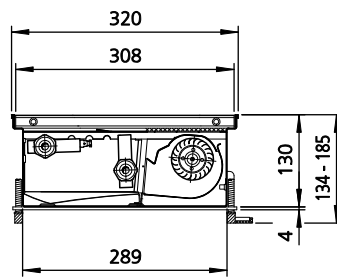


Vorderansicht



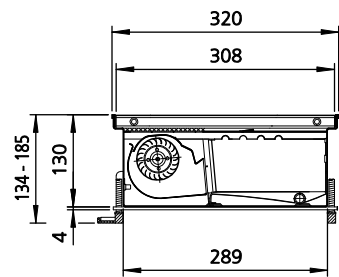
Draufsicht

Fensterseite




Schnitt (Kühlen oder Heizen)
(Beisp. Roll-Rost)

Fensterseite



Schnitt
(Beisp. Roll-Rost)

				Datum	Name	Format	Art-Gr.	Version	CAD-Nr.	
				Erst.	18.08.15	4	143	4	650008	
				Änder.						
				 49794 Lingen (Ems) Tel. (0591) 7108-0 · Fax 7108-300 eMail: info@kampmann.de Internet: www.kampmann.de			Katalog Katherm HK 2015 Ansichten Katherm HK, B=320, 2-leiter Kanalhöhe 130			
							technische Zeichnung Seite			
4	Ansichten vereinfacht	18.08.15	pt	Angeb.-Nr.						
3	Stand Juli 2015	05.07.15	sw	Auftr.-Nr.						
Index	Änderung	Datum	Name	Zul.Abw.	ISO 2768-m	Bereich	Dokumentation	Maßstab	1:1 Blatt	