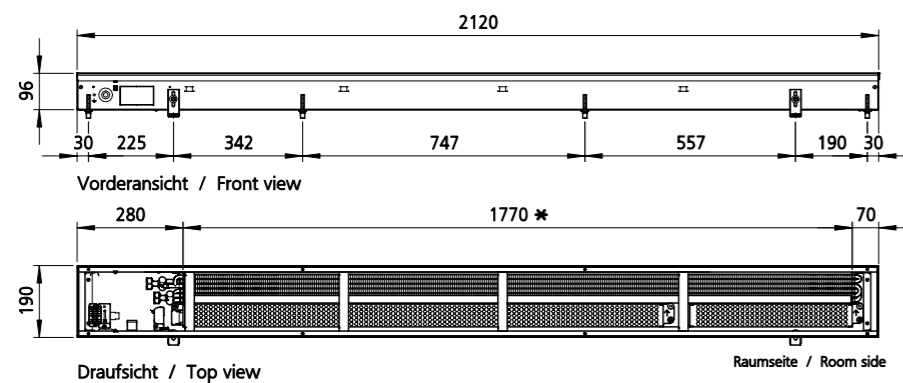
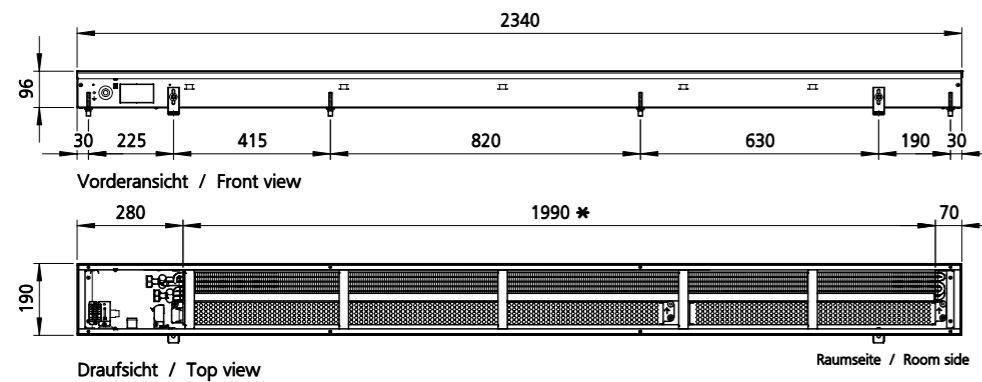
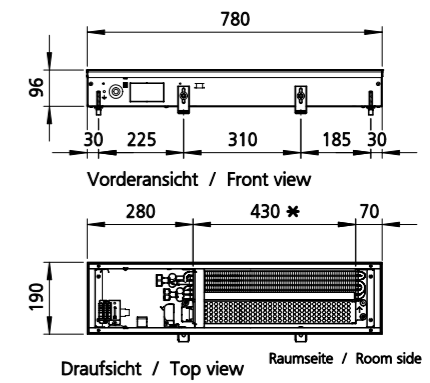
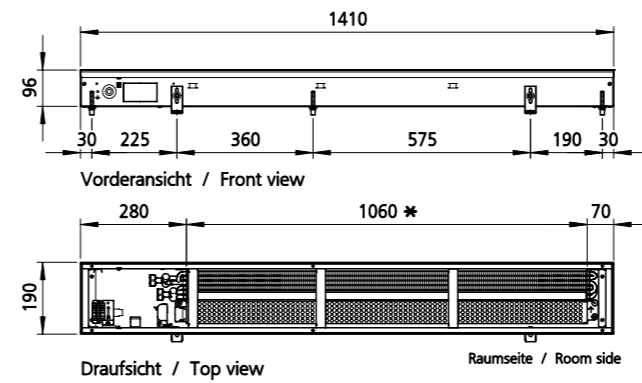
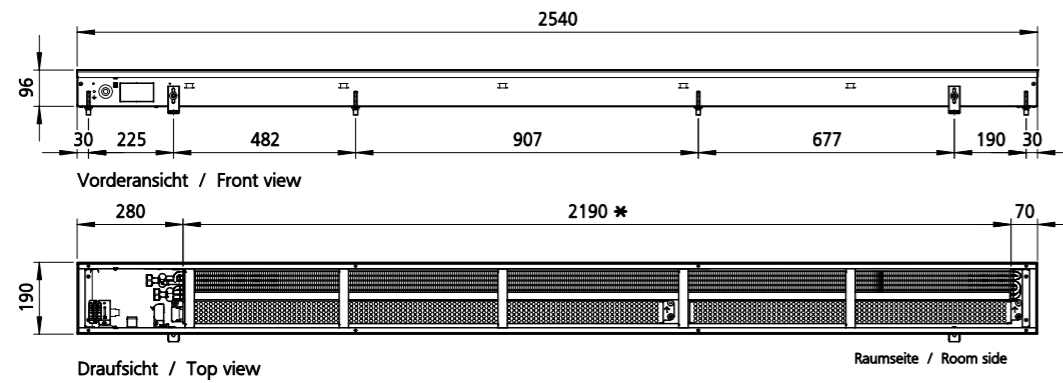
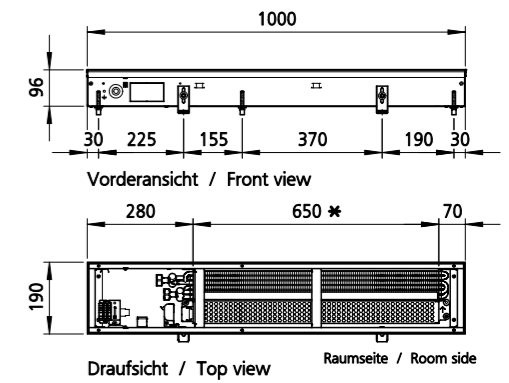
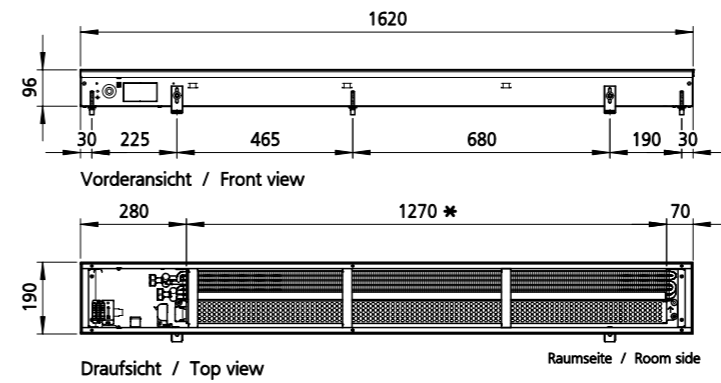
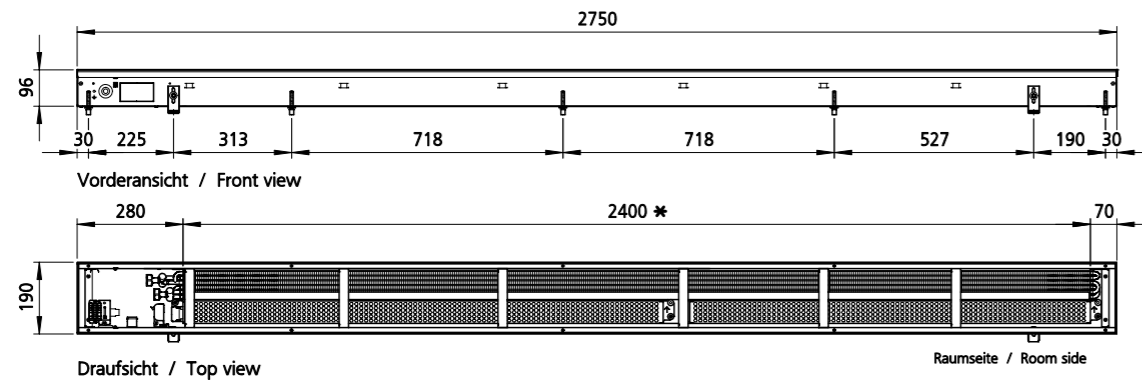
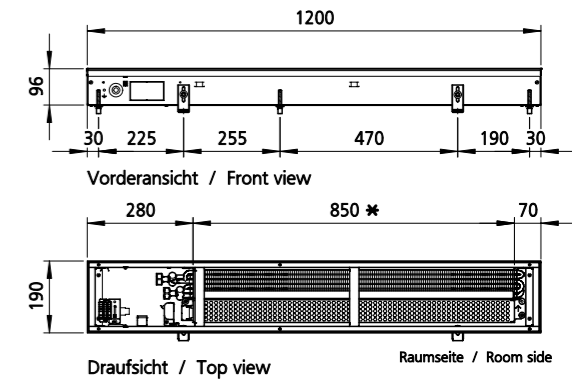
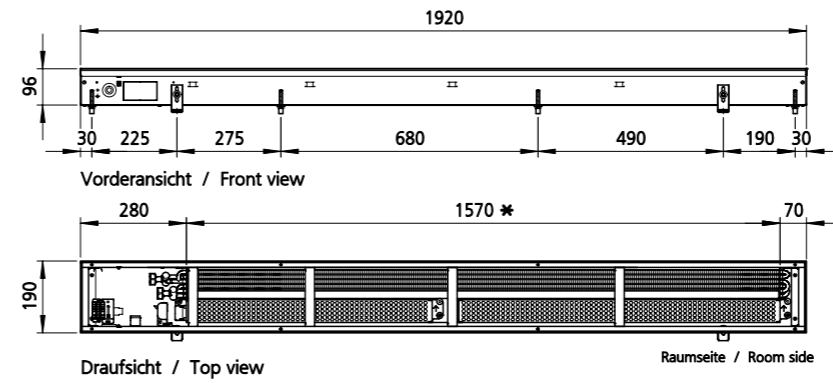
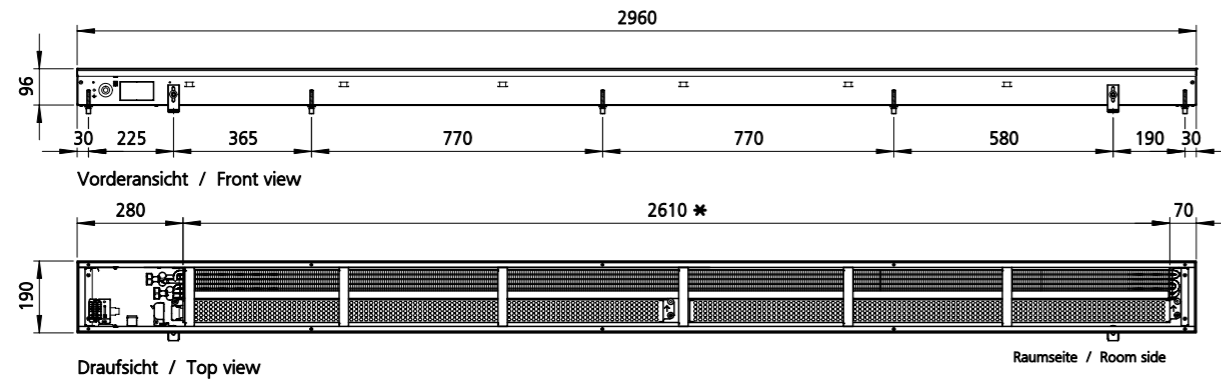


Technische Zeichnungen, Katherm QK (B190, H096), Rostart Roll-Rost, Reglungsvariante elektromechanisch 24 V, Abmessungen [mm]
 Technical drawings, Katherm QK (B190, H096), Grille design Roll-up grille, Control options electromechanical 24 V, Dimensions [mm]



ACHTUNG
 unterschiedliche Bauhöhen:
 bei Rostart Roll-Rost = Bauhöhe 096 mm
 bei Rostart Linear-Rost = Bauhöhe 112 mm

ACHTUNG
 unterschiedliche Kanallängen
 bei Reglungsvarianten 230 V und 24 V

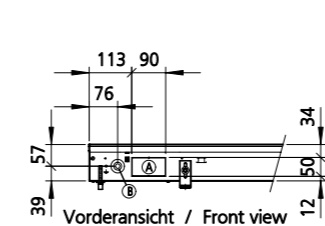
ATTENTION
 different heights:
 for grill design Roll-up grille = height 096 mm
 for grill design Linear grille = height 112 mm

ATTENTION
 different trench lengths
 for control options 230 V und 24 V

Draufsichten ohne Anschlussabdeckung und ohne Rost
 Top views without cover plate and without grille

* = berippte Konvektorlänge
 * = Finned convector length

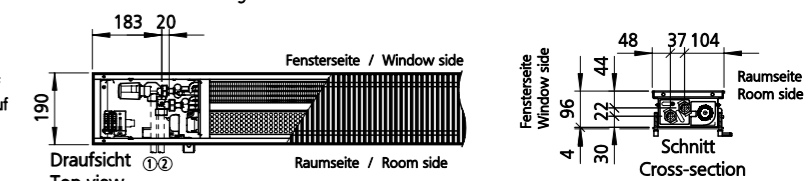
Abmessungen Anschlussöffnungen
 Dimensions connection openings



Legende
 Ⓐ Anschlussöffnung für Wasseranschluss
 Ⓑ Durchgangsstülpe für Elektroanschluss

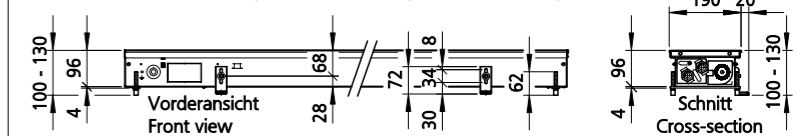
Details / Details

Abmessungen Wasseranschluss / Dimensions water connection



Legende
 ① Vorlauf
 ② Rücklauf

Abmessungen Höhenverstellung / Dimensions height



Anzahl	Stammteil-Nr.	KAMPMANN 49811 Lingen Tel. 0591-7108-0	Index	Änderung	Name	Datum
Stamm-Nr.	Folge-Nr.		Format	Art-Gr.	SAP-Nr.	CAD-Nr.
Projekt-Nr.	Erst.	31.05.23	sw		935810	1
Auftr-Nr.	Änder.	01.06.23	sw			
STL-Nr.	Gepr.			Werkstoff -	Nr. -	
	Freig.			M 1:20	Abm.	Zul.Abw. ISO 2768-m
CAD-Zeichnung Ansichten Katherm QK						Revision Dokumentation Bl.