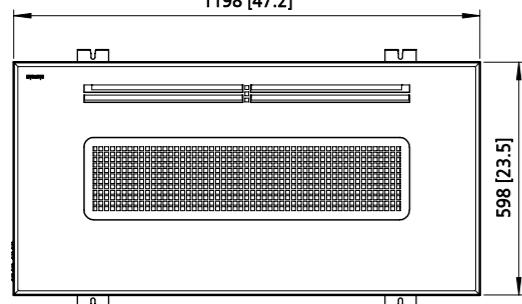


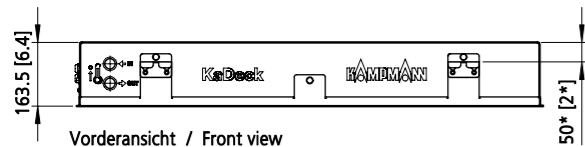
Hauptabmessungen, KaDeck Zwischendeckengrät, Abmessungen in mm / Main dimensions, KaDeck suspended ceiling unit, dimension [Inch]

Rastermaß 600 x 600 mm, 1-seitiger Ausblas
Grid dimensions 600 x 600 mm, one-sided air outlet

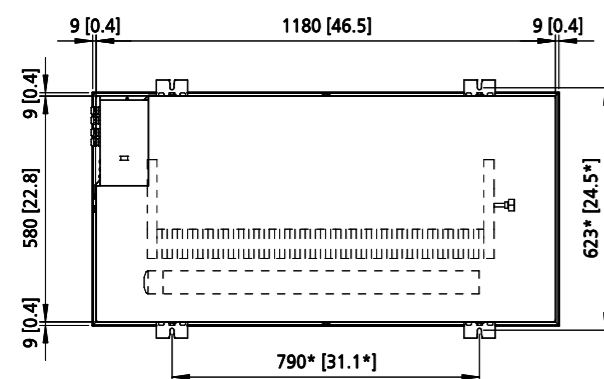
1198 [47.2]



Untersicht / View from below



Vorderansicht / Front view

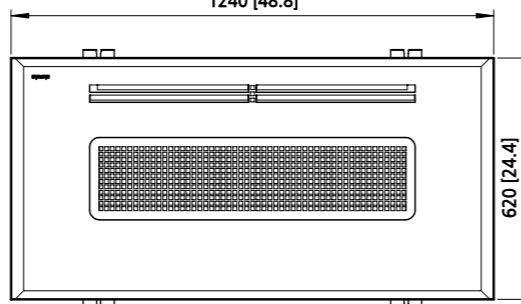


Draufsicht, Beispiel 4-Leiter / Top view, example 4-pipe

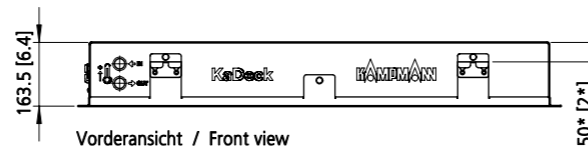
Maße* = Bohrpositionen für Aufhängungen Top views
Measurements* = drilling positions for suspensions

Rastermaß 625 x 625 mm, 1-seitiger Ausblas
Grid dimensions 625 x 625 mm, one-sided air outlet

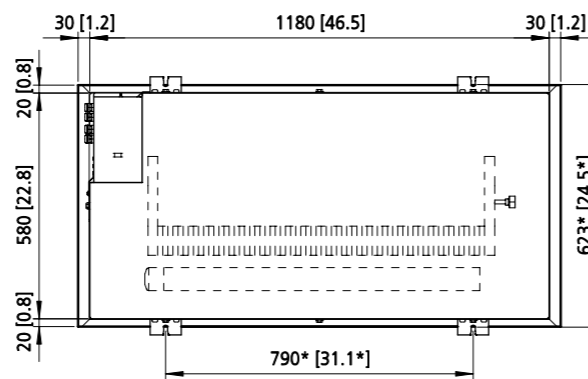
1240 [48.8]



Untersicht / View from below



Vorderansicht / Front view

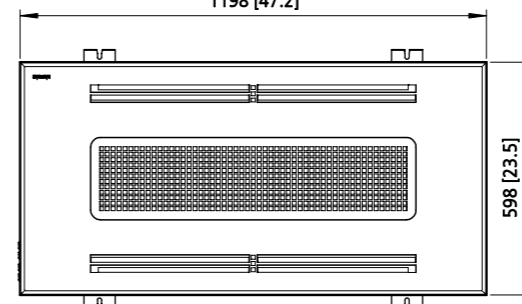


Draufsicht, Beispiel 4-Leiter / Top view, example 4-pipe

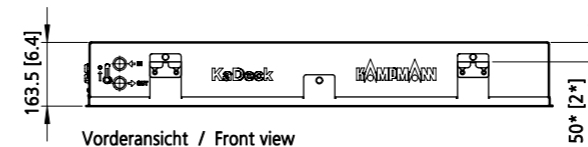
Maße* = Bohrpositionen für Aufhängungen Top views
Measurements* = drilling positions for suspensions

Rastermaß 600 x 600 mm, 2-seitiger Ausblas
Grid dimensions 600 x 600 mm, two-sided air outlet

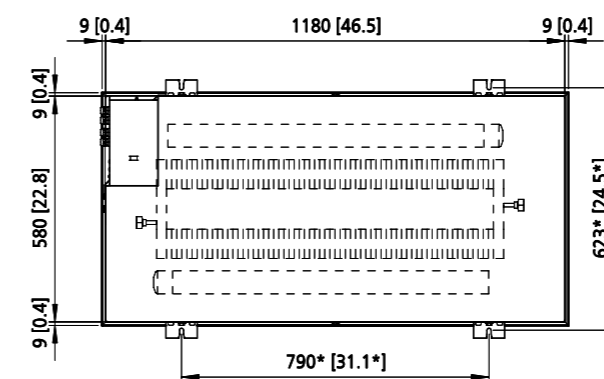
1198 [47.2]



Untersicht / View from below



Vorderansicht / Front view

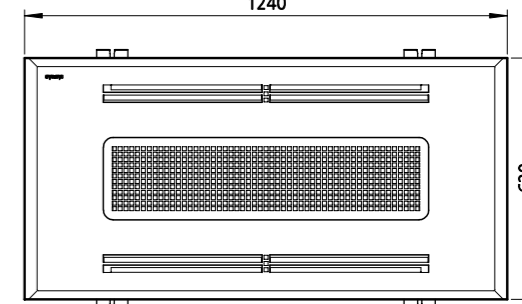


Draufsicht, Beispiel 4-Leiter / Top view, example 4-pipe

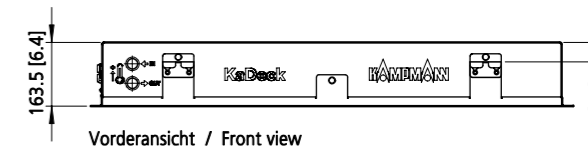
Maße* = Bohrpositionen für Aufhängungen Top views
Measurements* = drilling positions for suspensions

Rastermaß 625 x 625 mm, 2-seitiger Ausblas
Grid dimensions 625 x 625 mm, two-sided air outlet

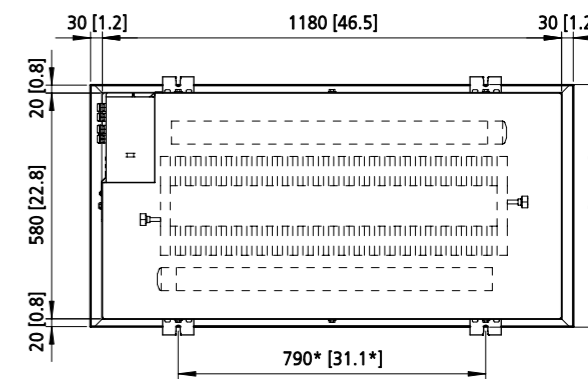
1240



Untersicht / View from below



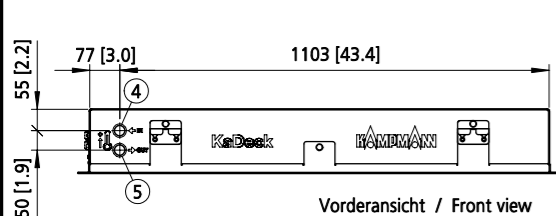
Vorderansicht / Front view



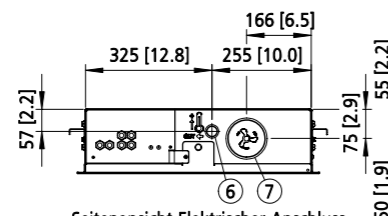
Draufsicht, Beispiel 4-Leiter / Top view, example 4-pipe

Maße* = Bohrpositionen für Aufhängungen Top views
Measurements* = drilling positions for suspensions

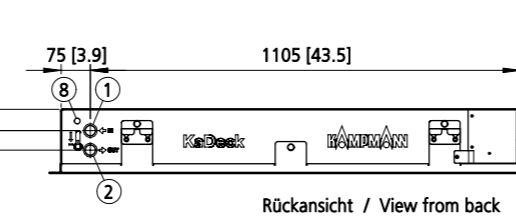
Abmessungen Anschlussöffnungen und Anschlüsse (DN 12) / Dimensions connections opening and connections (DN 12)



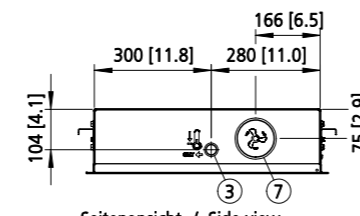
Vorderansicht / Front view



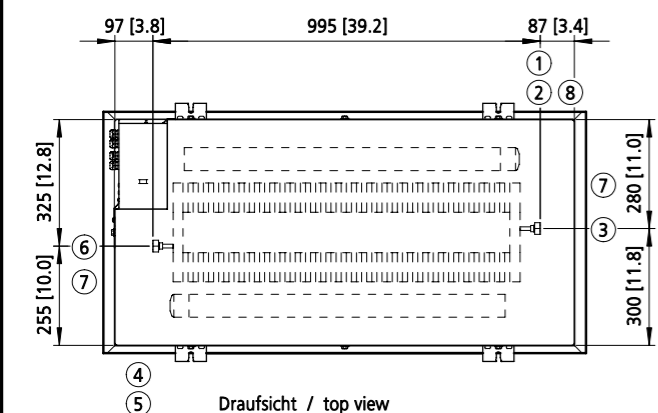
Seitenansicht Elektrischer Anschluss
Side view electrical connection



Rückansicht / View from back



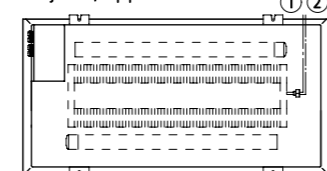
Seitenansicht / Side view



Draufsicht / top view

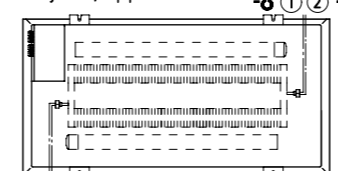
Symbolische Darstellung / Symbolic representation

2-Wege Ventil, 2-Leiter
2-way valve, 2-pipe



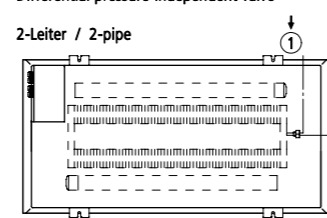
Heizen oder Kühlen / Heating or cooling

2-Wege Ventil, 4-Leiter
2-way valve, 4-pipe



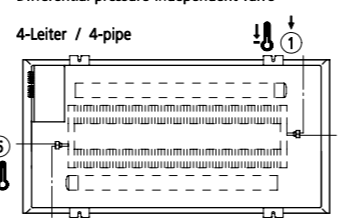
Heizen und Kühlen
Heating and cooling

Differenzdruckunabhängiges Ventil
Differential pressure-independent valve



Heizen oder Kühlen / Heating or cooling

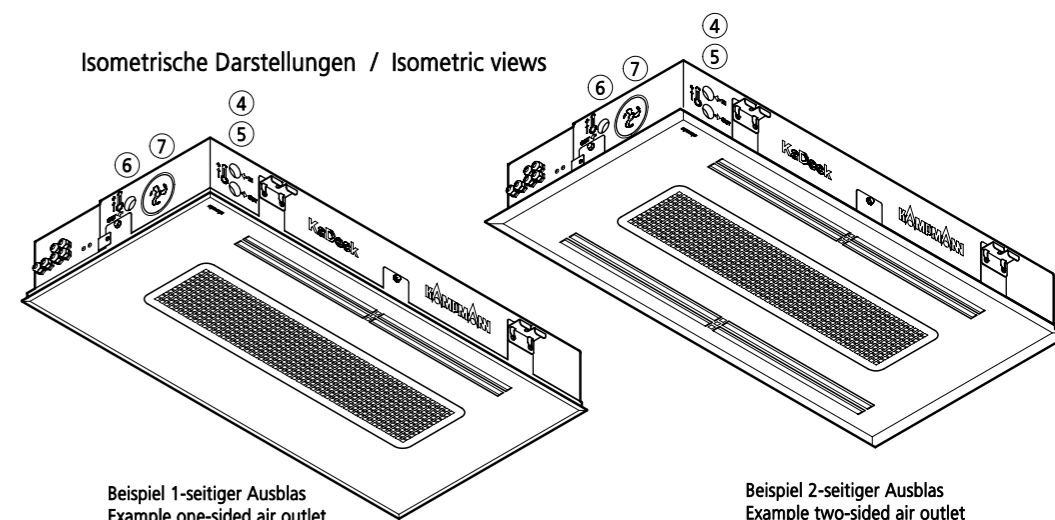
Differenzdruckunabhängiges Ventil
Differential pressure-independent valve



Heizen und Kühlen
Heating and cooling

- Legende (Anschlussöffnungen) / Legend (Connections openings)
- ① Vorlauf Kühlen (bei 2-Leiter auch Heizen) / Cooling supply (also heating with 2-pipe)
 - ② Rücklauf Kühlen (bei 2-Leiter auch Heizen) / Cooling return (also heating with 2-pipe)
 - ③ Rücklauf Kühlen (auch Heizen) / Cooling return (also heating)
 - ④ Vorlauf Heizen / Heating supply
 - ⑤ + ⑥ Rücklauf Heizen / Heating return
 - ⑦ Optionaler Primärluftanschluss (ø 80 mm) / Optional primary air connection [ø 3.15 Inch]
 - ⑧ Kondensatsanschluss (ø 6 mm), nur bei feuchte Kühlung
Condensation connection [ø 0.24 Inch], only with wet cooling

Isometrische Darstellungen / Isometric views



Beispiel 1-seitiger Ausblas
Example one-sided air outlet

Beispiel 2-seitiger Ausblas
Example two-sided air outlet

		Datum	Name	Format	Art-Gr.	Version	CAD-Nr.
		Erst.	20.04.23	sw	3	326	3
		Änder.	20.11.23	sw			842815
		KAMPMANN		CAD-Zeichnung		Ansichten	
		49794 Lingen (Ems) Tel. (0591) 7108-0 · Fax 7108-300 eMail: info@kampmann.de Internet: www.kampmann.de		KaDeck		Abmessungen	
		Angeb.-Nr.					
3		20.04.23	sw				
2	2021	27.09.21	sw	Auftr.-Nr.			
Index	Änderung	Datum	Name	Zul.Abw.	ISO 2768-m	Bereich	Dokumentation
						Maßstab	1:1
						Blatt	