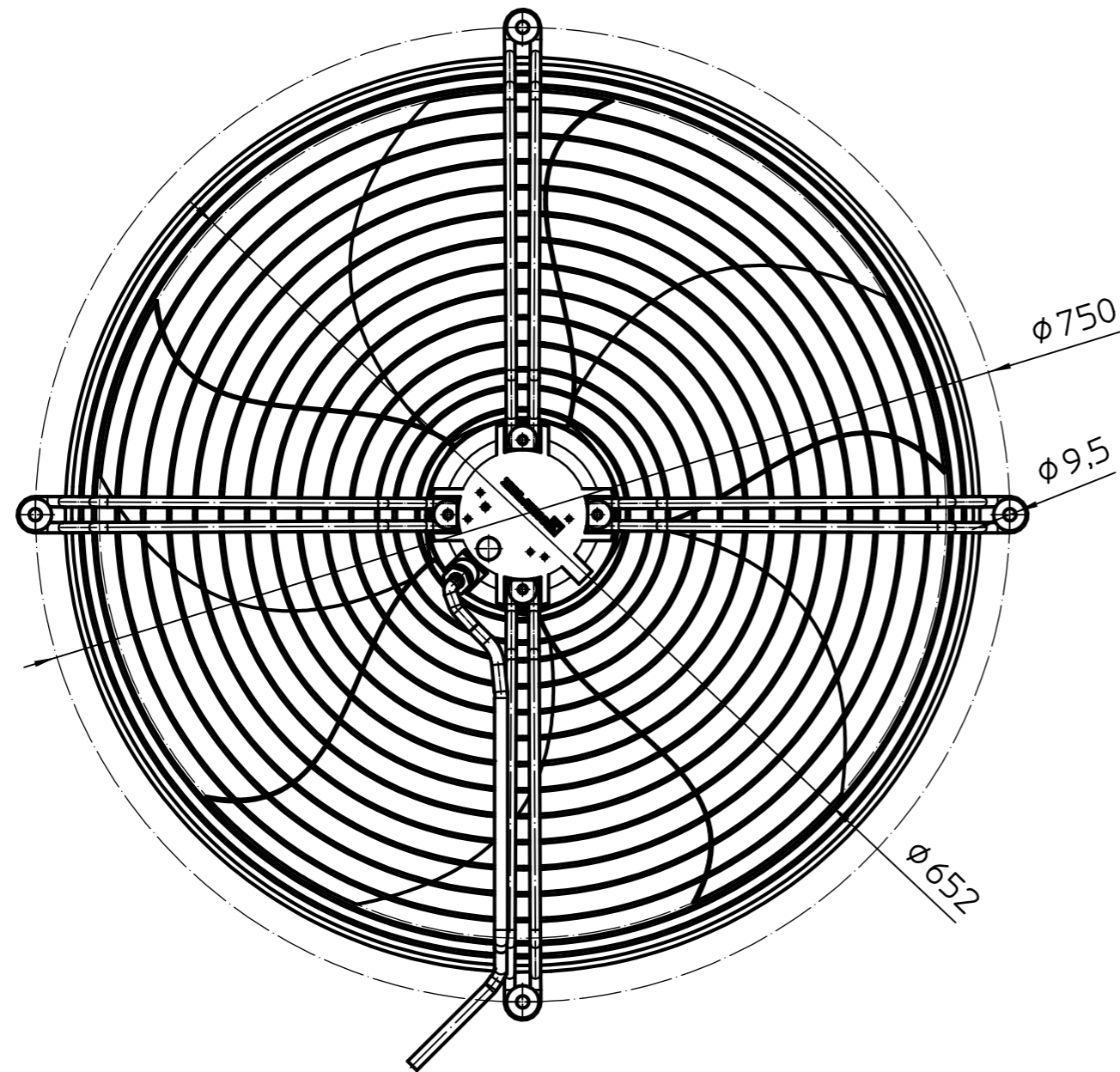


Vorderansicht1



Draufsicht1

Anzahl										
Stamm-Nr.	Stammteil-Nr.	KAMPMANN		Index	Änderung		Name	Datum		
	Folge-Nr.	49794 Lingen Tel. 0591-7108-0								
Projekt-Nr.		Erst.	07.12.15	rump	Format	Art-Gr.	SAP-Nr.	CAD-Nr.	Vers.	
Auftr-Nr.		Änder.	07.12.15	rump	3	025	1203324	673378	1	
STL-Nr.		Gepr.	07.12.15	rump	Werkstoff		Nr.			
		Freig.			M 1:5	Abm.	Zul.Abw. ISO 2768-m			
Axialventilator 47-57** 1-stufig 230V FL065-6EW.4I.A5L, 168106									Revision 1 Bl.	