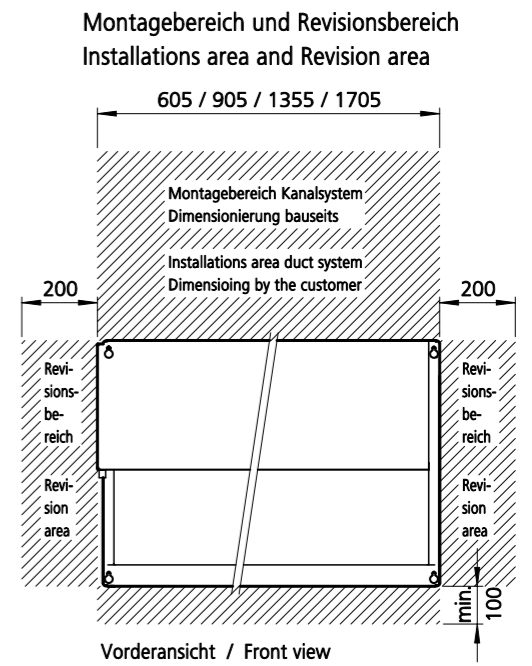
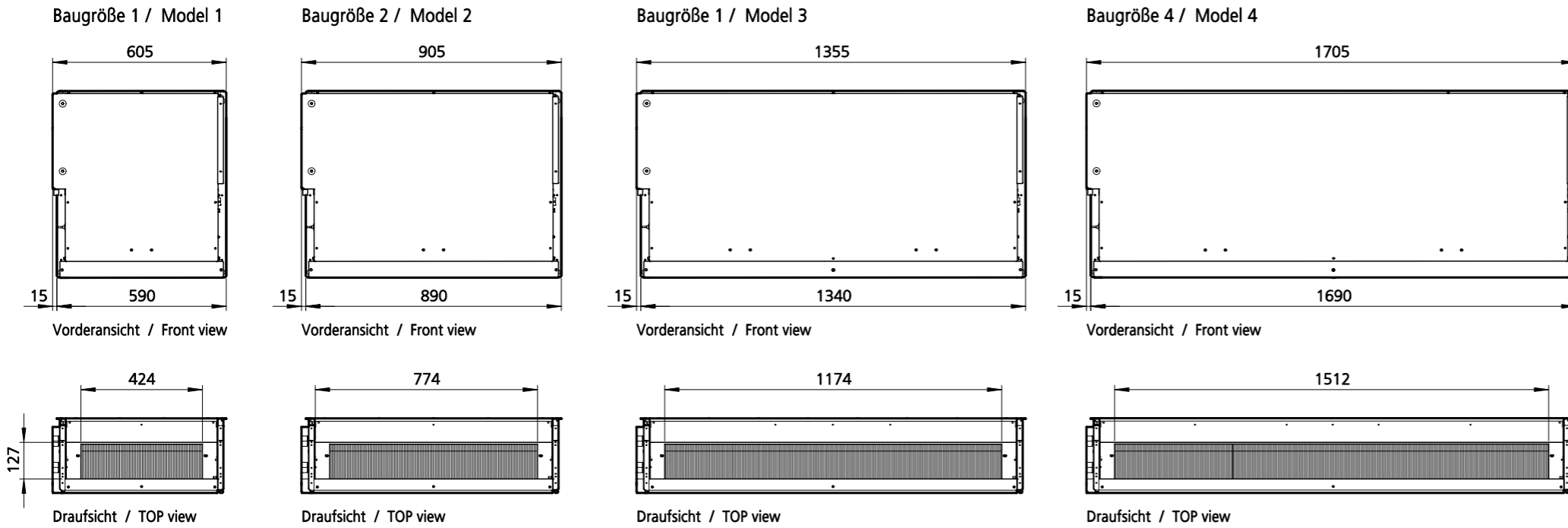
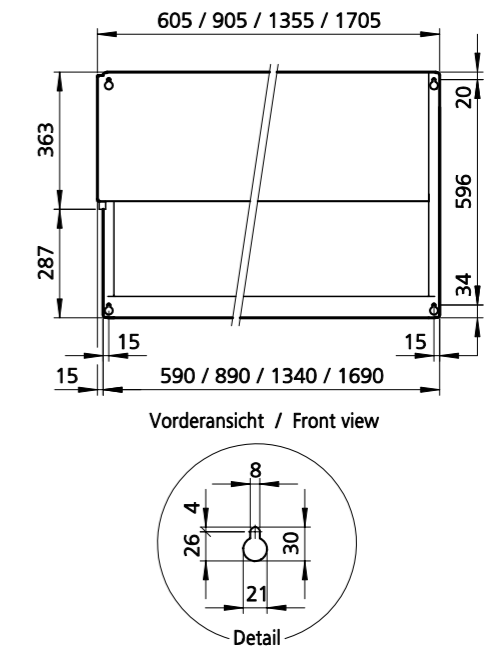


Venkon XL, technische Zeichnungen, Abmessungen [mm] / Venkon XL, technical drawings, dimensions in [mm]

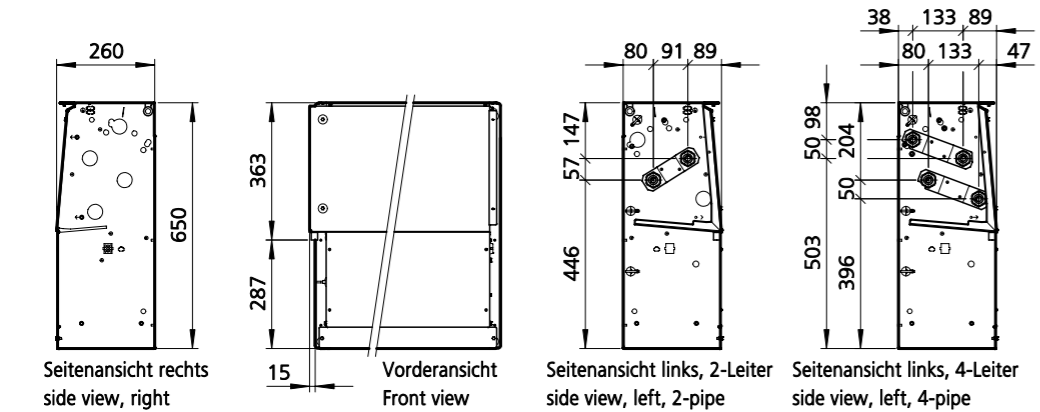
Abmessungen Grundgerät, Anschlussseite links / Dimensions basic unit, connection side on left



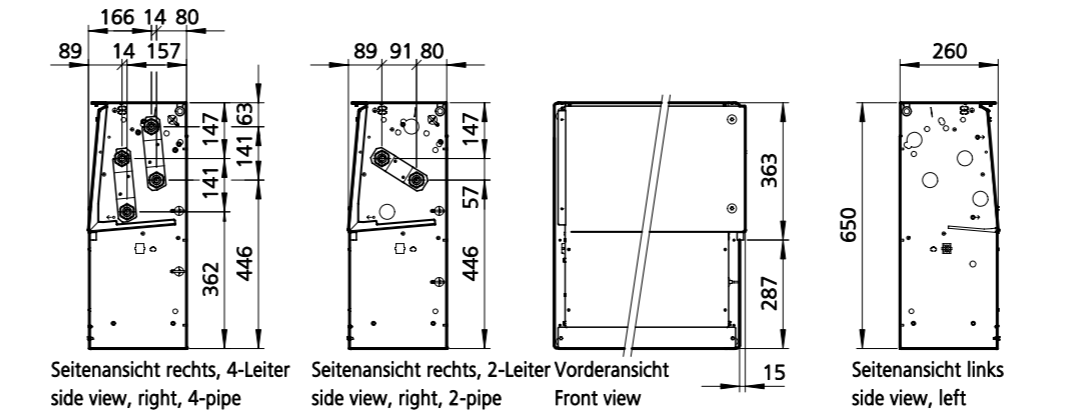
Abmessungen Aufhängepunkte für Baugröße 1 - 4
 Dimensions suspensions points for model 1 - 4



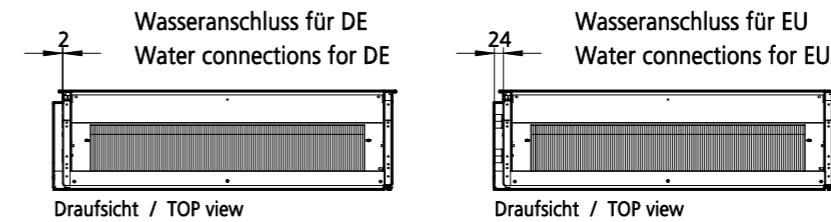
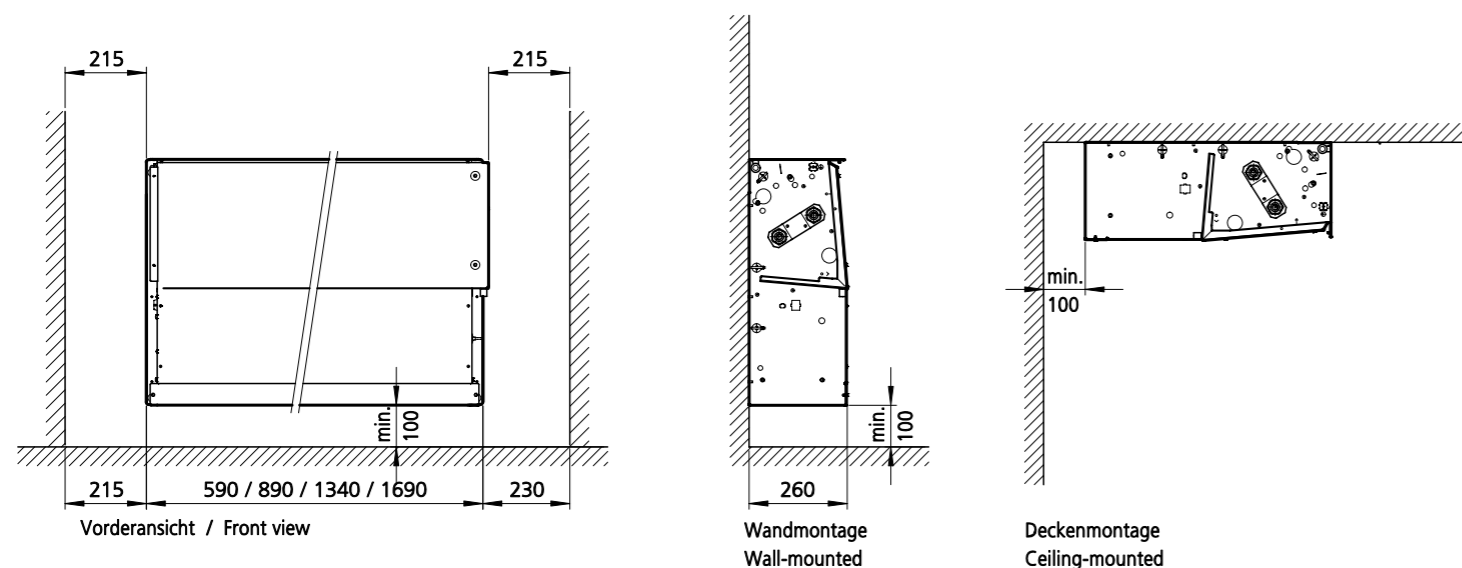
Abmessungen Anschlussseite links für Baugröße 1 - 4 / Dimensions connection side on left for model 1 - 4



Abmessungen Anschlussseite rechts für Baugröße 1 - 4 / Dimensions connection side on right for model 1 - 4



Abmessungen Midesabstand für Baugröße 1 - 4 / Dimensions minimum distance for model 1 - 4



Wasseranschluss 3/4"
 Water connections 3/4"

				Datum	Name	Format	Art-Gr.	Version	CAD-Nr.		
				Erst.	30.01.23	sw	3	348	1		
				Änder.							
				49794 Lingen (Ems) Tel. (0591) 7108-0 · Fax 7108-300 eMail: info@kampmann.de Internet: www.kampmann.de						CAD-Zeichnung	
										Venkon XL	
				Angeb.-Nr.							
				Auftr.-Nr.							
Index	Änderung	Datum	Name	Zul.Abw.	ISO 2768-m	Bereich	Dokumentation	Maßstab	1:2,5 Blatt		