

# Plan de pose des câbles

Numéro de projet : Kathern QK

Numéro de version: 01



**Genau  
mein  
Klima.**

**KAMPMAN**

## Informations sur la pose des câbles :

Les indications suivantes concernant les types de câbles et la pose des câbles doivent être respectées en tenant compte de la norme VDE 0100.

L'installation, l'utilisation et l'entretien de ces appareils doivent être conformes aux lois, normes, prescriptions et directives en vigueur dans le pays concerné.

Sans \* : NYM-J. Le nombre de conducteurs nécessaires, y compris le conducteur de protection, est indiqué sur le câble. Les sections ne sont pas indiquées, car la longueur du câble est prise en compte dans le calcul de la section.

\*) : Câble blindé, J-Y(ST)Y 0,8mm. Pose séparée des lignes à courant fort.

\*\*) : Câble blindé torsadé par paires, par exemple UNITRONIC® BUS LD 2x2x0,22, UNITRONIC® BUS LD 3x2x0,22. Poser séparément des lignes à courant fort.

- En cas d'utilisation d'autres types de câbles, ceux-ci doivent être au moins équivalents.

- Les bornes de raccordement sur l'appareil sont adaptées à une section de fil maximale de 2,5 mm<sup>2</sup>.

- En cas d'utilisation de disjoncteurs différentiels, ceux-ci doivent être au moins sensibles à la fréquence mixte (type F). Pour le dimensionnement du courant de défaut assigné, il convient de respecter les prescriptions de la norme DIN VDE 0100 parties 400 et 500.

- Pour la conception de l'alimentation secteur et de la protection par fusible (C16A, max. 10 appareils), les données électriques du tableau ci-dessous doivent être respectées.

- Les câbles pour les signaux de données ou de bus sont représentés avec le blindage raccordé d'un côté. Les câbles pour signaux analogiques sont représentés avec un blindage non raccordé. En raison des conditions de construction ou locales et selon le type et l'importance des influences perturbatrices, qui peuvent être causées entre autres par des champs magnétiques et/ou électriques dans des plages de fréquences élevées et/ou basses, un raccordement différent du blindage (raccordé des deux côtés ou non raccordé) peut s'avérer nécessaire. Ceci doit être vérifié par le client et, le cas échéant, être réalisé différemment des indications figurant dans la documentation !

### Électromécanique :

- Longueur de câble entre le régulateur de vitesse et le dernier appareil : 100 m maximum, à partir de 20 m, poser le blindage d'un côté.

- Longueur de câble entre le thermostat d'ambiance et la sonde de température ou le contact de commutation : 50 m maximum.

- Longueur de câble entre le régulateur de vitesse et la sonde de température ou le contact de commutation : 100 m maximum.


### KaControl :

- Longueur de câble de la sonde de température ou du contact de commutation : 30 m maximum (100 m maximum pour une section de fil minimale de 1,0 mm<sup>2</sup>).

- Longueur de la ligne BUS de la commande de pièce KaController vers l'appareil 1 : 30 m maximum.

- Nombre maximal d'appareils en parallèle : 6. Avec la carte CANbus de type 3260301 nécessaire pour chaque appareil (voir accessoires), 30 pièces maximum.

- Longueur du câble BUS de l'appareil 1 à l'appareil 6 : 30 m maximum. Avec la carte CANbus type 3260301 (voir accessoires) nécessaire pour chaque appareil, 500 m maximum.

<b>KaControl</b> <sup>®</sup>	Bearbeiter:	Projekt:	informations générales	Blatt-Nr.:	 Genau mein Klima.
	Erstelldatum: 11.10.2023	Projekt-Nr.:		2 von 5	

**Tension de réseau 230V**  
 Protection des fusibles sur site.  
 Voir le tableau «Données électriques» pour plus d'informations.



Tension de réseau 230V		
L	N	PE
1	2	BN/BB

**Katherm QK KaControl (\*C1)**  
 Appareil n° 1

Servomoteur chauffage  
 Type 146906

**Boîtier de raccordement électrique**

Carte Smartboard

L	N	PE	Tx	V+	GND	Tx	GND	DI2	GND	AI1	GND	V1	GND	
1	1	2	1	2	1	2	1	2	1	2	1	2	1	2

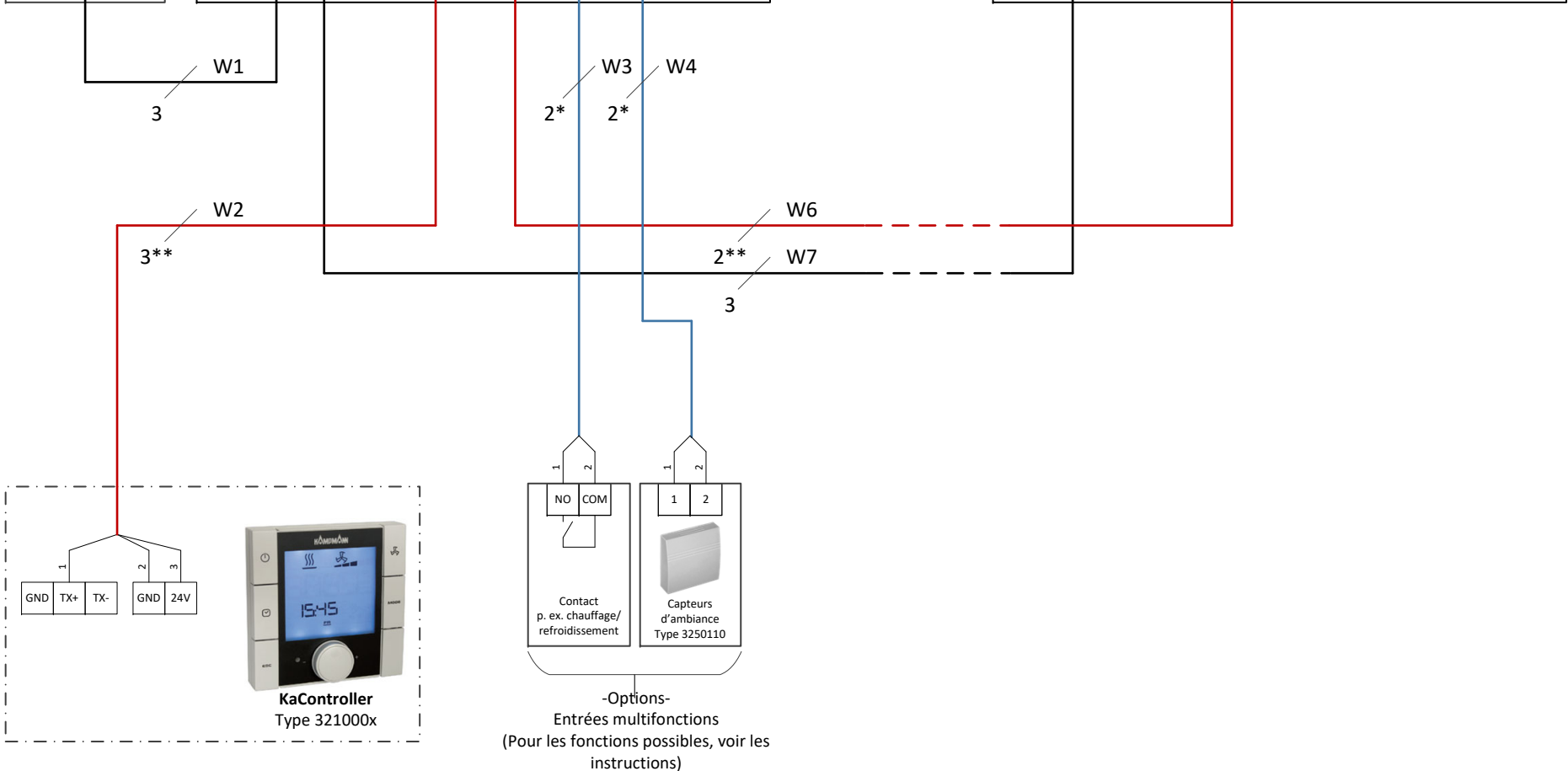
**Katherm QK KaControl (\*C1)**  
 Appareil n° 6


Servomoteur chauffage  
 Type 146906

**Boîtier de raccordement électrique**

Carte Smartboard

L	N	PE	Tx	V+	GND	Tx	GND	DI2	GND	AI1	GND	V1	GND	
1	2	BN/BB	1	2	1	2	1	2	1	2	1	2	1	2



<b>KaControl®</b>	Bearbeiter:	Projekt:	Katherm QK, KaControl C1, 2 fils, Vanne 24VDC Ouvrir/Fermer, KaController Type 321000x	Blatt-Nr.:	 Genau mein Klima.
	Erstelldatum: 11.10.2023	Projekt-Nr.:		3 von 5	

**Tension de réseau 230V**  
 Protection des fusibles sur site.  
 Voir le tableau «Données électriques» pour plus d'informations.



Tension de réseau 230V		
L	N	PE
1	2	0V/0E

**Katherm QK KaControl (\*C1)**  
 Appareil n° 1

Servomoteur chauffage  
 Type 146906

**Boîtier de raccordement électrique**

Carte Smartboard

L	N	PE
1	2	0V/0E

Ri = 20 KΩ	
AI2	GND
1	2

V1	GND
----	-----

**Katherm QK KaControl (\*C1)**  
 Appareil n° 2

Servomoteur chauffage  
 Type 146906

**Boîtier de raccordement électrique**

Carte Smartboard

L	N	PE
1	2	0V/0E

Ri = 20 KΩ	
AI2	GND
1	2

V1	GND
----	-----

W1  
3

W2  
2\*


W4  
2\*  
W5  
3

W7  
2\*  
W8  
3

Vers d'autres appareils  
 (Le nombre dépend de la consommation de courant et de la sortie analogique de courant maximale de l'Adb)


0-10V GND

Chauffage/refroidissement à 2 fils  
 Notez le dispositif de résistance interne!



**Automatisation des bâtiments (Adb)**

**Indice:**  
 0V à 4V = Appareil OFF  
 4V à 9V = vanne ON  
 4V à 9V = vitesse min à max

<b>KaControl®</b>	Bearbeiter:	Projekt:	Katherm QK, KaControl C1, 2 fils, Vanne 24VDC Ouvrir/Fermer, Contrôle via un signal 0-10VDC sur site	Blatt-Nr.:	 Genau mein Klima.
	Erstelldatum: 11.10.2023	Projekt-Nr.:		4 von 5	



**Kampmann GmbH & Co. KG**  
Friedrich-Ebert-Str. 128-130  
49811 Lingen (Ems)

**T** +49 591 7108-0  
**E** info@kampmann.de

kampmann.fr



**KAMPMANN**